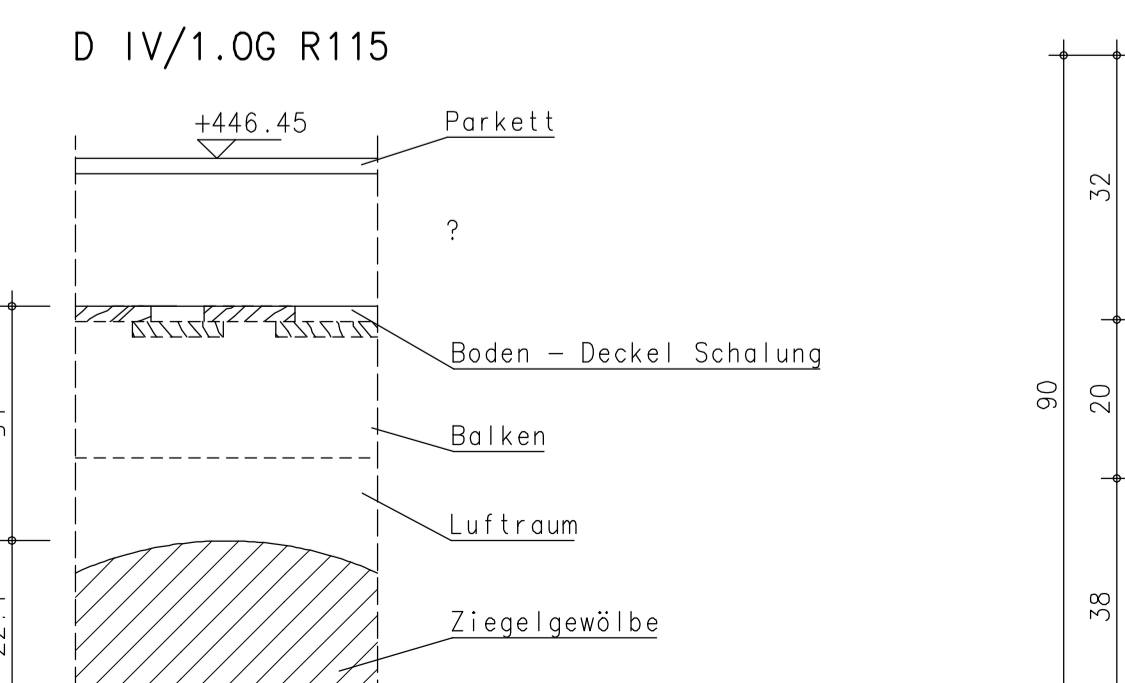
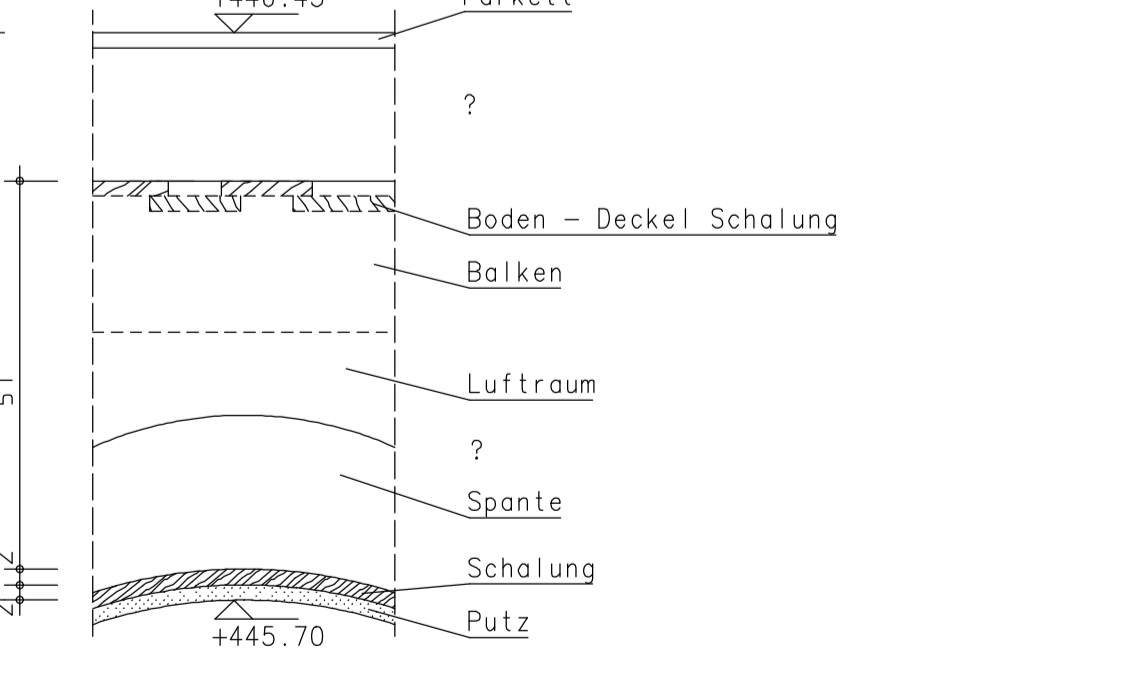
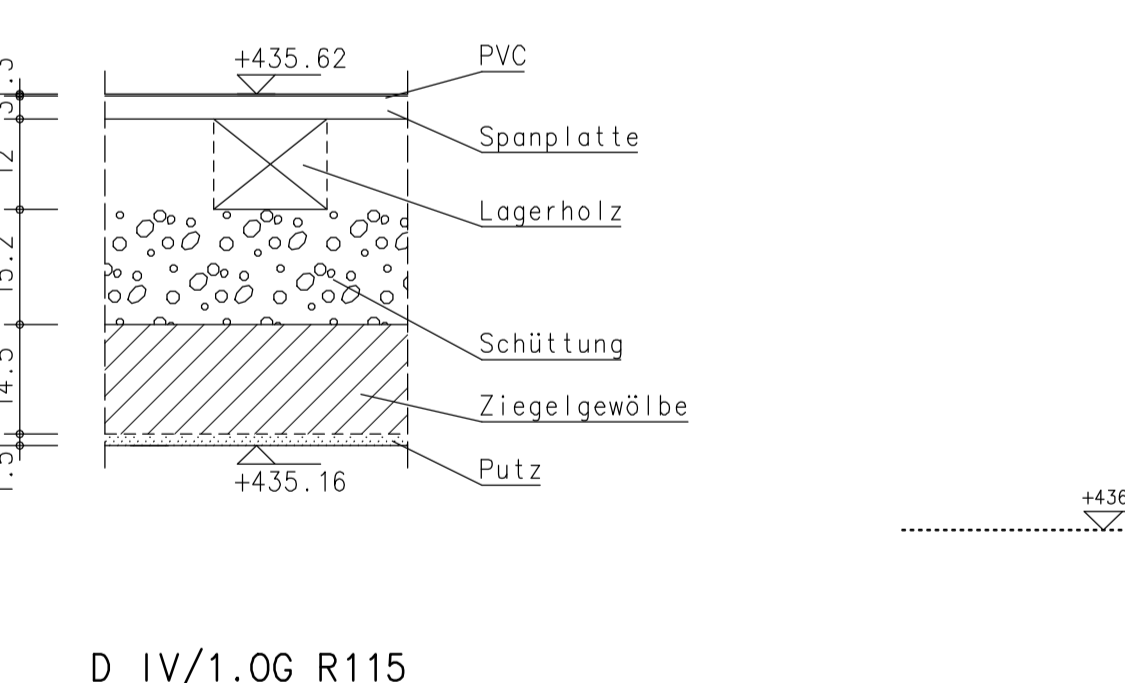
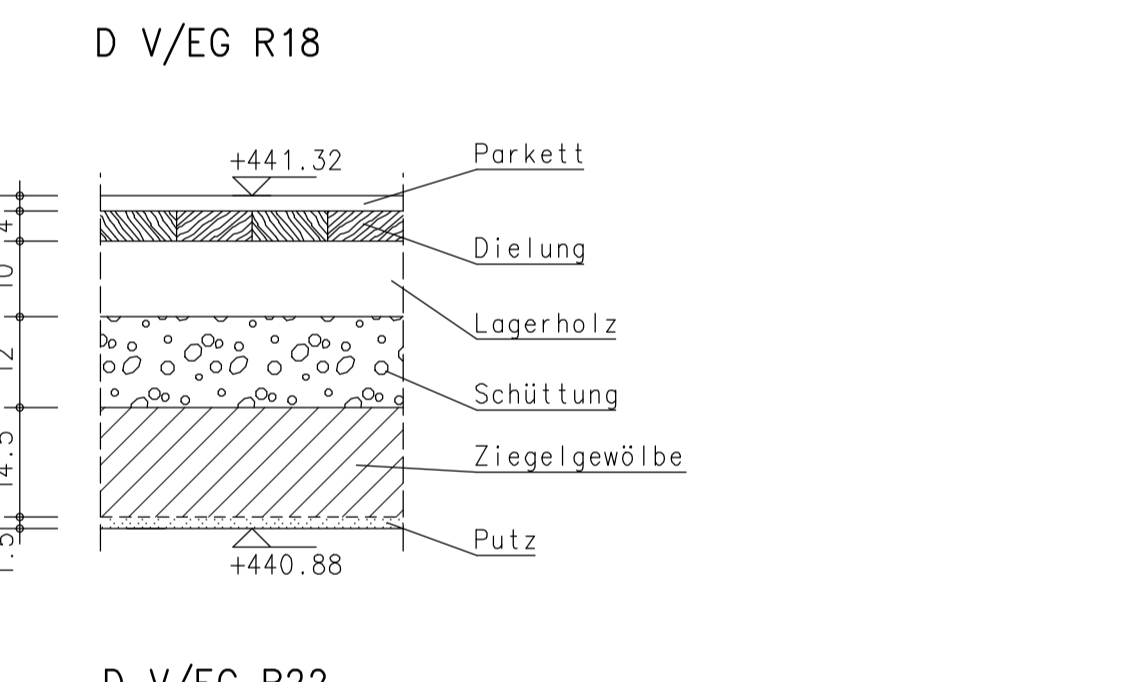
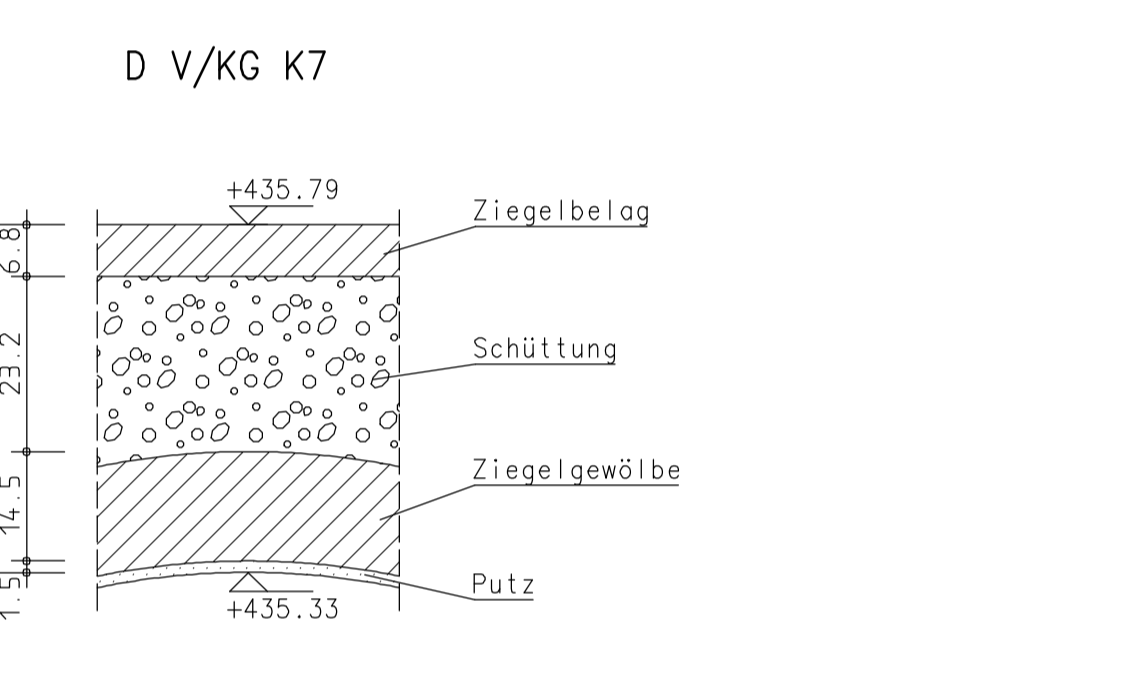
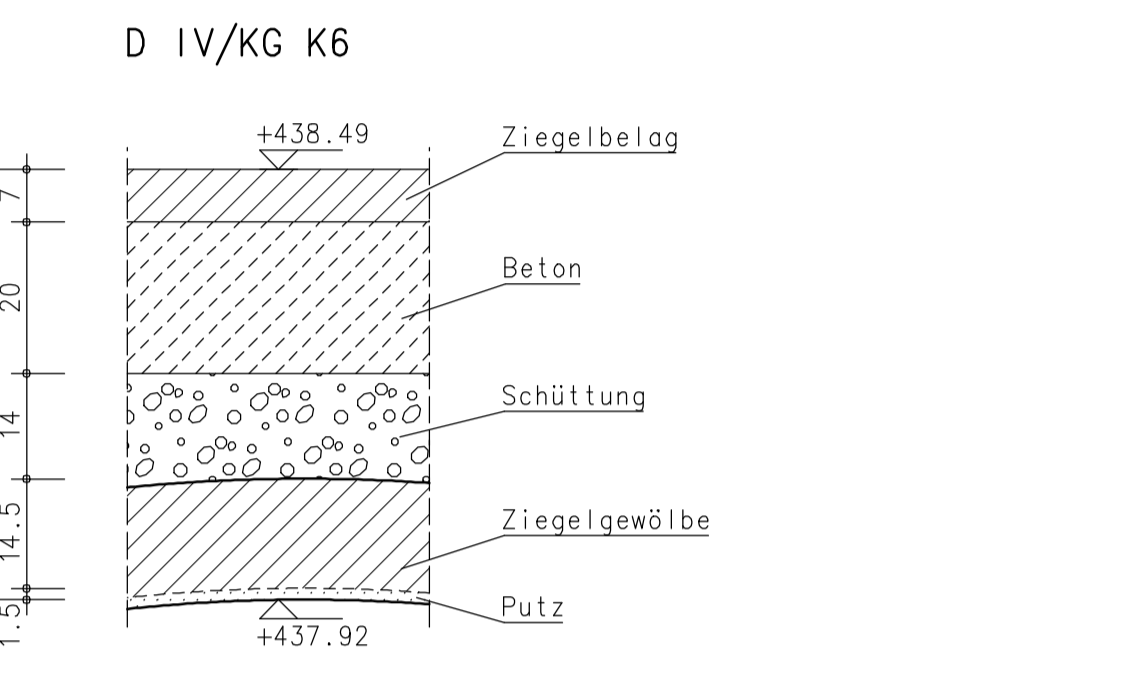
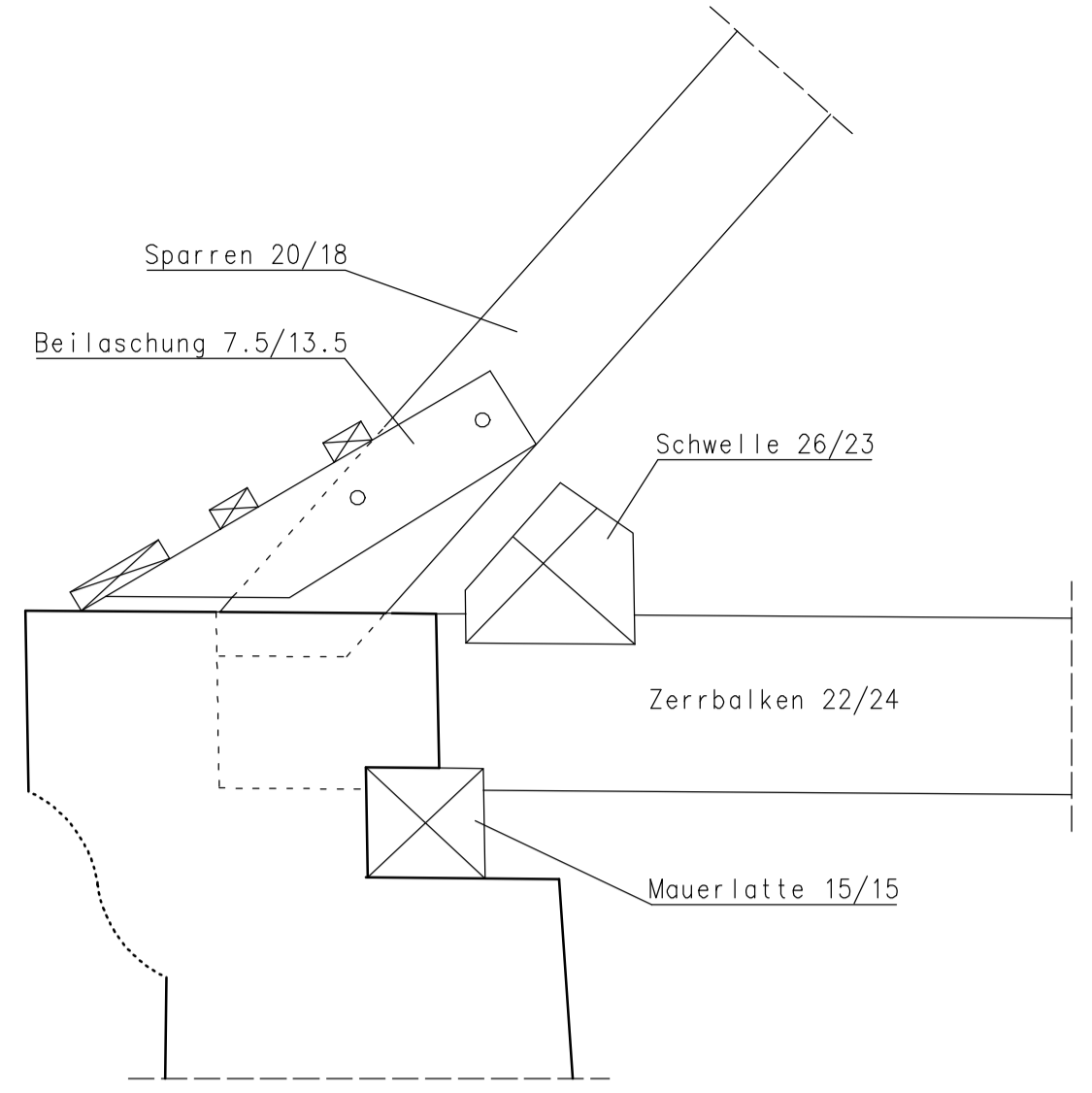


DETAIL 15.A



- LEGENDE:
- geschnittene Bauteile
  - ansichtige Linien
  - Unterzug, Gurttüben
  - Ablotung Gewölbe, Bögen; verdeckte Linien
  - Ablotung Stuck
  - vermutete Linien
  - 01.99 Oberkante Fertigfußboden, Höhe über NN
  - 02.99 Unterkante Decke, Höhe über NN
  - 03.99 Oberkante Brüstung Fenster, Höhe über NN
  - Maßpunkt
  - S Schlauder
  - Staufisches Quadermauerwerk
  - Bruchstein
  - Ziegelmauerwerk
  - Ziegelfachwerk
  - Gipskarton
  - Naturstein
  - Stahlbeton
  - Estrich

D IV/2.OG R175 Deckenaufbau Gebäudeschnitt IV, 2. Obergeschoss, Raum 175

2. OBERGESCHOSS

1. OBERGESCHOSS

ERDGESCHOSS

KELLERGESCHOSS

